

# 创新引领核心技术制高点 勇攀世界水电新高峰

## 记中国水电六局乌东德水电站右岸尾水调压井群爆破开挖关键技术

■ 聂文俊 杜宇杰 殷怀泽

乌东德水电站是党的十八大以来我国开工建设并建成投产的千万千瓦级世界巨型水电站工程,是实施“西电东送”的国家重大工程,是构建清洁低碳、安全高效能源体系的重要支撑性工程,是实现“十三五”规划圆满收官、全面建成小康社会的重要标志性工程。乌东德水电站挡水建筑物为混凝土双曲拱坝,电站厂房布置于左、右两岸山体中,均靠河床侧布置,最大坝高270m,总装机容量10200MW。

乌东德水电站右岸尾水调压室工程,4#—6#三个尾水调压室并排布置,尾调室最大开挖断面面积1725m<sup>2</sup>,总开挖高度113.5m,最大开挖直径为53m。调压室之间岩体最小厚度约30m,尾水检修闸门设在调压室内上游侧,呈“一”字型排列,是目前世界最大的尾调室竖井群。

经相关关键技术的研究,项目组形成完整的一套技术体系,有效地解决了巨型尾调球冠穹顶的成型及稳定施工、百米级井身的“井挖变明挖”安全高效施工等技术难题,保证了结构的安全稳定。经中国爆破行业协会组织的汪旭光院士等专家评价,该研究成果整体技术处于国际先进水平,其中穹顶开挖技术已达到国际领先水平。

### 数值模拟分析技术

采用数值模拟分析技术,开展了尾调室竖井群的全过程开挖模拟,借助实时监测信息技术,对比分析了不同开挖方案下围岩的变形、应力和破坏区域分布特征。利用数值软件对比分析了环形开挖与传统竖向两种开挖方案下,尾调室围岩开挖不同时期下的穹顶沉降和安全状态的变化规律,提出了基于变形梯度控制指标的围岩稳定性评价方法,建立“预警系统”,确定0.3mm/天变形预警值,日变形大于预警值时停止开挖,实现了尾调穹顶开挖变形与稳定控制施工方案的优化设计。

### 复杂条件下巨型尾调球冠穹顶的成型及稳定技术

为确保大跨径洞室开挖稳定和球冠穹顶成型质量,减少超挖量和回填混凝土量,经过充分研究穹顶设计选型,并借鉴以往大洞室“眼镜法”开挖成功经验,最后确定采取环形导洞先行,中间预留岩柱支撑,周边环形扩挖的施工方法,充分利用球形水平剖面为标准的规律特点,围绕穹顶中心轴线按不同半径圆周钻水平孔的思路进行爆破开挖,从而实现“以圆削球”的施工目的。

导洞开挖分两序进行,先进行底部掏槽,然后进行上部保护层开挖。尾调室开挖支护施工期间围

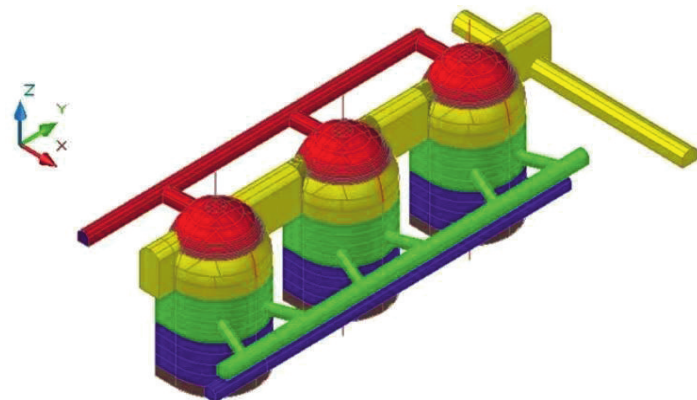
岩稳定性较好,通过洞室永久安全监测数据分析,4#—6#尾水调压室穹顶围岩变形量均小于1cm,井身段围岩变形量均最大值为4.4cm。

### 复杂地质条件下巨型尾调室竖井群井挖变明挖安全高效施工技术

针对井身断面特大、工期紧张的特点,项目组打破陈规、积极创新,改变原有的先导井后全断面扩挖的传统“井挖”施工方法,调整为“明挖”先进技术,从安全、进度等方面综合考虑,充分利用井身相邻的中层和底层排水廊道向尾调室井身增设施工通道,使得D7液压钻与多臂钻等大型开挖支护设备直接进入井身工作面进行作业,该技术避免了所有材料与设备的垂直运输,大大降低了施工安全风险和施工难度。大型D7和多臂钻等开挖支护设备进入井内,加快了施工进度,保证支护的及时性。同时尾调室与底部尾水洞形成两个完全独立的作业面,降低了上下交叉作业安全风险,避免了二次扒渣和环境污染。尾调室开挖支护施工期间围岩稳定性较好,通过洞室永久安全监测数据分析,4#—6#尾水调压室井身段围岩变形量均最大值为4.4cm。

### 岔管段小导洞预挖成型安全技术研究

尾调室底部岔管段开挖,首先预开挖小导洞作为施工通道提前



进行尾水岔管段及主厂房基坑底部的开挖施工,两侧预留3.65m厚保护层作为顶部竖井段开挖支护施工期间的底部支撑基础,待尾调室井身段与底部岔管段导洞贯通后,采取垂直光爆法将保护层挖除,保证了岔管段两侧边墙的成型效果及顶部竖井段施工时的安全稳定,加快了施工的进度,节约了施工工期。

### 精准测量控制技术

在金沙江乌东德水电站右岸引水发电系统工程洞室群控制测量作业中,由于受到洞室布置特性及已形成的首级控制网布设条件所限,控制网加密一般采用复合支导线形式布设,使其形成小范围闭合导线网,测控过程采用左右角分别观测与计算,待支导线完成以后选用洞内最长导线以坐标闭合法回归到首级控制网点进行坐标差

值的比对,测设完成后由两名内业人员分别采用《南方平差易》与《CODAPS》软件单独校核。控制精度以符合导线限差为依据,测控精度以其反测坐标与两次控制计算结果的比对差值与小范围闭合差作为控制网精度评析。

《乌东德水电站右岸尾水调压井群爆破开挖关键技术》获得2018年中国电力建设企业协会科技进步一等奖、中国电力建设集团科技进步一等奖、2021年中国爆破行业协会科技进步三等奖、中国施工企业管理协会举办的第二届工程建设微创新大赛一等奖,共获得省部级工法4项、实用新型专利4项、软件著作权3项,荣获2019年度中国质量协会质量技术奖优秀奖。各项创新技术共节约成本1164.95万元,较传统方法提前6个月完成施工。

## 中国城市规划设计研究院上海分院副总规划师袁海琴: 让更多人“诗意地栖居”是我的梦想

“让更多人‘诗意地栖居’是规划师的责任,也是我的梦想。”作为中国城市规划设计研究院上海分院副总规划师、国家科技管理信息系统科技专家、上海国际招标公司评审专家、华中科技大学校外导师,袁海琴不追求做恢弘叙事的规划,更希望城市延续文脉融于自然、为人所居为人所爱。

从业二十多年来,袁海琴在核心期刊发表了二十余篇学术论文,并主持参与了多个项目,获得了全国及省级优秀规划设计、工程勘察设计奖项。她忙碌于上海、杭州等特大城市,描绘南京江北新区、云龙示范区等国

家级、省级重要新区蓝图,更深耕于西湖、钱塘江、湘江、武夷山等山水人文地区的智慧传承与品质提升。

老城滨水是近年重点提升地区,袁海琴受邀带领景观、水、桥梁等多专业团队提升株洲湘江东岸,她反对大拆大建,顺应老城肌理以旧换新,见缝插针,新设计、新空间、新设施与老记忆相得益彰,居民们喜笑颜开。湘江东岸2017年获得号称规划设计奥斯卡奖的全国优秀设计奖,成为滨水改造提升的典范之作。

在对另一座城市——义乌的规划设计中,袁海琴强调延续义乌的

“四层半”活力本底,并保护义乌的山水之美和人文传统。义乌这座“全球商贸之都”一方面链接全球网络,一方面强化塑造地方特质,让人们生活得更体面、更有归属感。这是袁海琴认为中国城市应遵循的设计之道。作为全国首批“城市设计试点城市”,义乌成果获得全国规划设计最高荣誉,规划经验在浙江及全国推广。多年来,涵盖重点地区、城市、区域等的三十多项实践展现了袁海琴一贯的务实深耕,折射出“诗意栖居”梦想的力量与光芒。

(陈童萱)

## 贵州平塘县在京开展招商引资活动

7月30日,贵州平塘县县长石磊和平塘县投促局局长罗敏一行来到北京中安智库开展招商引资考察座谈。中安智库负责人苏赢邀请媒体记者、投资人以及食品企业董事长、法律专家共同洽谈。

平塘县号称天眼之城,中国最大的天眼在该县境内,交通便利,环境优美,是投资旅游胜地。石磊介绍,该县有光伏发电及新能源需求,县政府备有足够的土地欢迎投资人经营,地上光伏发电,地面种植中药材,三七、灵芝、天芒、白起等名贵药材可以带来丰厚价值。

罗敏介绍,平塘县是茶、果、菜、畜

牧等农产品产地。该县乌骨鸡享誉中外,是高端补品,已经在平塘县建立了乌鸡产业园。

金拓资本投资有限公司董事李林对远道来的客人表示欢迎,对县领导的招商引资项目积极回应,愿意在特色农业、农副产品上加强联系,投资兴业。汇力投资基金合伙人曹维运对矿山投资有兴趣,愿意在矿山、新能源投资中加强合作。沧州食品企业董事长沈嘉伟加工制作高端驴肉成品有丰富经验,对平塘县特色农副产品走出大山,走进北京愿意出力。经营预制食品菜的宋翔对平塘县天然好食材感兴趣,愿在相关渠道上积极探讨合作机

会,助力平塘优质食材进入一二线城市市场。参与座谈的《中国企业报》集团相关负责人介绍,《中国企业报》是政府和企业沟通的桥梁平台,强项是招商引资,可持续为平塘县营商环境宣传推广,形成项目落地是重点。

在平塘经营矿山多年的企业家周海健介绍,平塘县营商环境好,得到政府的帮助和扶持大,老百姓朴实,自己可以把所有时间精力用在发展企业上。

考察最后,石磊表示,中安智库资源强大,平塘县有这么好的人脉资源,会把朋友圈做大,把事情做实,把服务做好,欢迎北京优秀企业家组团来平塘县考察旅游。

(平塘宣)

## 中国一冶雄安新区容城县市政道路提升改造工程三条道路项目全线贯通

近日,中国一冶承建的雄安新区容城县市政道路提升改造工程三条道路全线贯通。建设过程中,项目团队采用分段流水作业、错峰施工的形式,有效避免了施工占道。在城区主要道路路口,项目还采用了“顶管”这种不开挖的管道施工技术,最大程度减轻了对交通的影响。该项目完工后,可从根本上解决城市内涝,健全完善雄安新区容城县地下管网,消除汛期“看海”模式。

(董美华)

## 中铁上海工程局沈白铁路TJ-5标三分部多举措做好职工思想政治工作

近年来,中铁上海工程局沈白铁路TJ-5标三分部项目党支部紧密围绕中心工作,强化职工思想政治教育,为项目高质量完成各项建设任务奠定坚实基础。一是建立思想政治工作组织保障机制,成立以项目党政正职为组长的思想政治教育领导小组,积极谋划部署,协调工作开展。二是以正确舆论引导职工,坚持正确的政治方向、舆论导向、价值取向。三是发挥先进典型示范引领作用,把榜样力量转化为职工群众的生动实践。四是利用主题党日等载体,把思想引领融入职工文化建设中。

(侯沛震)

## 中铁上海工程局四公司“党建+”组合拳引领企业高质量发展

近年来,中铁上海工程局四公司党委以“管理提升年”为主题,推出党建融合“组合拳”。“党建+学习”强化示范引领。将新发展理念、稳增长等作为中心组研讨主题,凝聚发展共识;到兄弟单位开展对标学习、组织红色培训,把“走出去、学起来”作为党建融合促进管理提升的先导。“党建+安全”提升风控能力。以“党员先锋岗”形式开展高处作业、临时用电等安全管理重难点的专项周检活动。“党建+管理”强劲发展动力。制定成本指标化精细管控72项具体措施并每月通报推进情况,建立成本分解承包体系,促进管理水平上台阶。

(程伟炜)